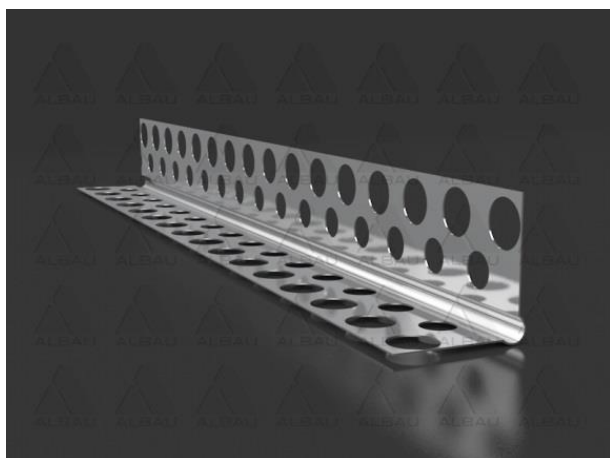
	ALBAU SIA	V 03
	Produkta tehniskā datu lapa	v1
		Lapa 1
		Lapas 2

PC 04ZN / Cinkots, perforēts stūra profils



Pielietojums: Cinkots, perforēts stūra profils. Cinkoto stūra profilu pielieto, lai pasargātu stūrus pret triecieniem, mehāniskiem bojājumiem, kā arī, lai novērstu špakteles plaisāšanu. Cinkotiem profiliem ir augstāka mehāniskā izturība, nekā alumīnija profiliem. Veido estētisku ģipškartona sistēmas nobeigumu.

Marķēts ar CE zīmi

Priekšrocības:

- Viegla uzstādīšana
- Nodrošina izcilu saķeri ar apmetumu
- Efektīvi aizsargā sienas stūrus no plaisām un citiem bojājumiem, kas varētu rasties triecien rezultātā;
- Veido taisnus, stabilus stūrus;
- Padara sienas stūrus gludākus un samazina būvdarbu laiku un izmaksas.

Tehniskie dati:

Produkta kods	EAN	Biezums	Platums	Garums	Materiāls	Iepakojumā
ALB-PC-04ZN-25	4751023401607	0.4 mm	24x24 mm	2.5 m	Cinkots tērauds	25 gab.
ALB-PC-04ZN-30	4751023401614	0.4 mm	24x24 mm	3.0 m	Cinkots tērauds	25 gab.

Uzstādīšanas ieteikumi:

Lai iegūtu stingru savienojumu, pamatnei ir jābūt sausai, līdzenai, tīrai no netīrumiem, putekļiem un taukvielām. Profila saīsināšanai izmanto tam speciāli paredzētās profilu griešanas šķēres.

Uzglabāšana:

Ieteicams uzglabāt horizontāli. Profili kartona kastēs ir jāuzglabā sausā vietā. Maksimālais ieteicamais uzglabāšanas laiks ir 24 mēneši.



RAŽOTS ES


Izplatītājs: SIA "Albau" – Ritvari, Rumbula, Stopiņu novads, LV-2121, Latvija, Reģ.Nr. – 40103561205



www.albau.eu



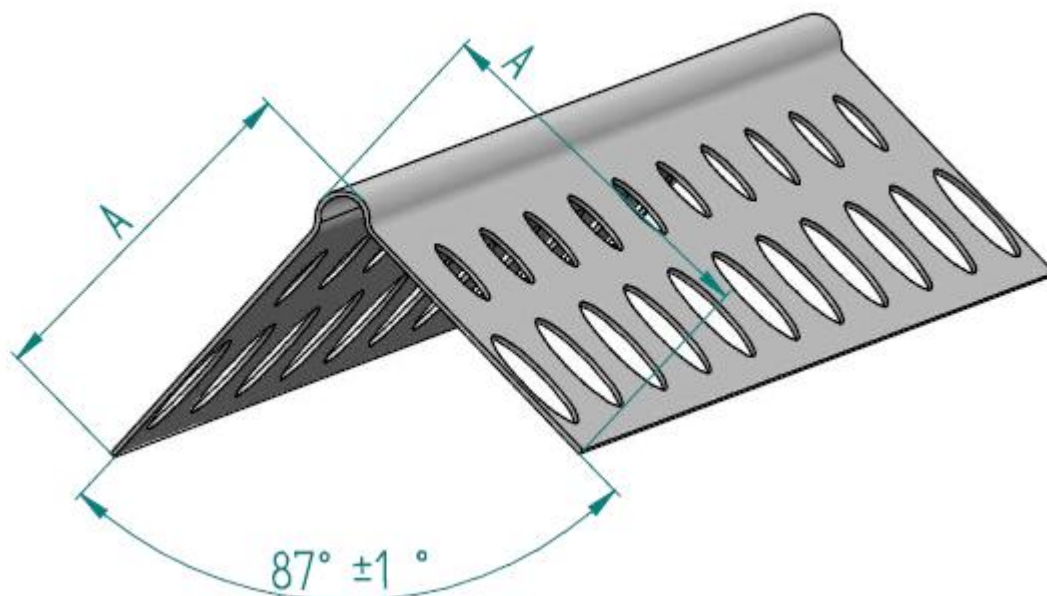
www.xbau.eu

	ALBAU SIA	V 03
	Produkta tehniskā datu lapa	v1
		Lapa 2
		Lapas 2

PC 04ZN / Cinkots, perforēts stūra profils

Veids:

ZN 24



Izmērs [mm]	A		
	ALB PC 04ZN	24	24
	Atšķirības ±	:	1.0
Profila garums [m]	2,5; 3,0.		
Garuma atšķirības [mm]	± 5		
Biezums [mm]	0,40		
Biezuma atšķirības [mm]	± 0		
Materiāls	Cinkots tērauds - DX51 Z275;200		



RAŽOTS ES

Izplatītājs: SIA "Albau" – Ritvari, Rumbula, Stopiņu novads, LV-2121, Latvija, Reģ.Nr. – 40103561205



www.albau.eu



www.xbau.eu