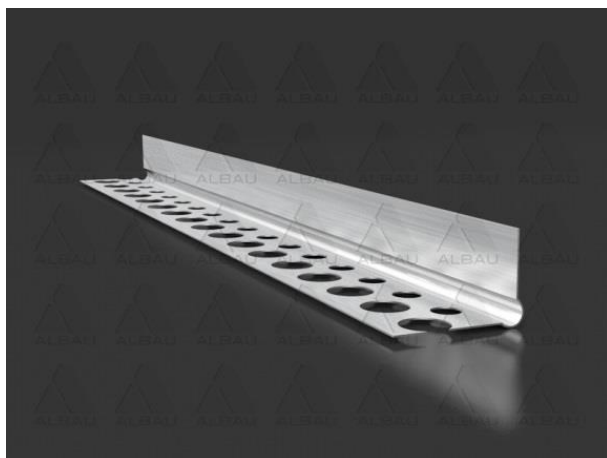
	ALBAU SIA	V 03
	Produkta tehniskā datu lapa	v1
		Lapa 1
		Lapas 2

PL 04AL / Ģipškartona plākšņu nobeiguma profils iekšdarbiem



Pielietojums: Alumīnija iekšdarbu profils ģipškartona sistēmas nobeigšanai. Alumīnija nobeiguma profilu pielieto, lai pasargātu stūrus pret triecieniem, mehāniskiem bojājumiem, kā arī novērš špakteles plaisāšanu. Veido estētisku ģipškartona sistēmas nobeigumu.

Priekšrocības:

- Vienkārša un ērta uzstādīšana;
- Var tikt pievienots visiem ģipškartona veidiem;
- Nodrošina izcilu saķeri ar apmetumu;
- Izmanto taisnu līniju - nobeiguma veidošanai;
- Līdzena apdare, it sevišķi nelīdzenām virsmām;
- Novērš apmetuma plaisāšanu;
- Metāla ģipškartona plākšņu nobeiguma profilu var uzstādīt, izmantojot standarta ģipškartona naglas, skrūves.

Tehniskie dati:

Produkta kods	EAN	Materiāls	Izmērs	Garums	Iepakojumā
ALB-PL-04AL-25	4751023401485	Alumīnijs	23 x 13 mm	2.5 m	200 gab.

Uzstādīšanas ieteikumi:

Lai iegūtu stingru savienojumu, pamatnei ir jābūt sausai, līdzenai, tīrai no netīrumiem, putekļiem un taukvielām. Profila saīsināšanai izmanto tam speciāli paredzētās profilu griešanas šķēres.

Uzglabāšana:

Ieteicams uzglabāt horizontāli.
 Profili kartona kastēs ir jāuzglabā sausā vietā.
 Ieteicamā uzglabāšanas temperatūra -5°C līdz +40°C.
 Maksimālais ieteicamais uzglabāšanas laiks ir 24 mēneši.

RAŽOTS ES

Izplatītājs: SIA "Albau" – Ritvari, Rumbula, Stopiņu novads, LV-2121, Latvija, Reģ.Nr. – 40103561205



www.albau.eu



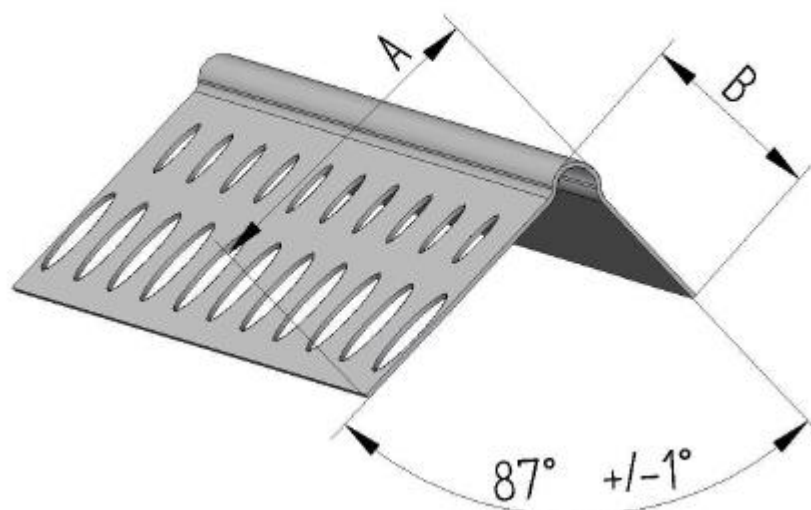
www.xbau.eu



PL 04AL / Ģipškartona plākšņu nobeiguma profils

Veids

ALB-PL-04AL-25



Izmērs [mm]	Alu 23x13	A	B
		22	1,1
	Atšķirības ±	1,0	0,2
Profila garums [m]	2,5		
Garuma atšķirības [mm]	± 5		
Biezums (mm)	0,40		
Biezuma atšķirības [mm]	± 0,02		
Materiāls	Alumīnijs		