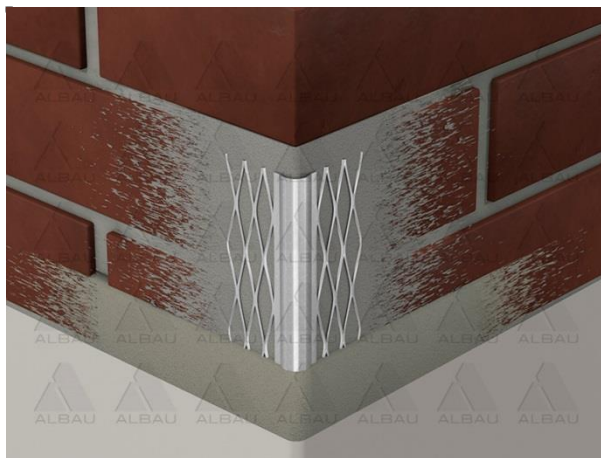
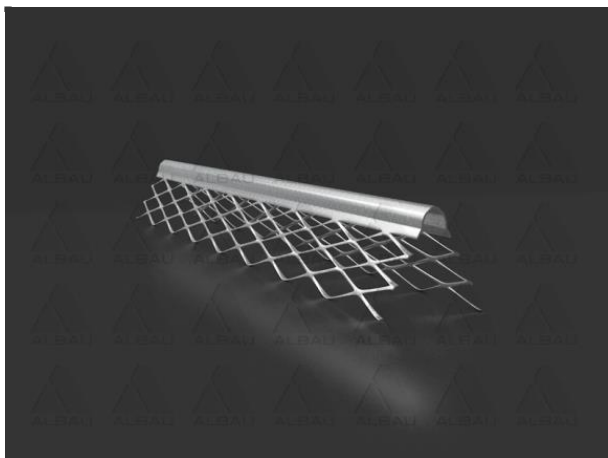


**PSC 04ZN / Cinkota stūra šina iekšdarbiem**

**Pielietojums:** Cinkota stūra šina paredzēta stūru stiprināšanai, aizsardzībai un precīzai špakteles uzklāšanai. Stūra šina ir lieliski piemērota drūpošu sienu stabilizēšanai. Cinkotiem profiliem ir augstākā mehāniskā izturība, nekā alumīnija profiliem. Veido estētisku sienu sistēmas nobeigumu.

**Priekšrocības:**

- Veido taisnus un stabilus stūrus;
- Pielietojams arī nelīdzenām virsmām;
- Nodrošina izcilu saķeri ar apmetumu;
- Novērš apmetuma plaisāšanu;
- Metāla stūra šinu var uzstādīt, izmantojot standarta ģipškartona naglas, skrūves vai urbjmašīnu.

**Tehniskie dati:**

Produkta kods	EAN	Materiāls	Garums	Biezums	Iepakojumā
ALB-PSC-04ZN-25	4751023401508	Cinkots, tērauda pārklājums	2.5 m	0.4 mm	25 gab.
ALB-PSC-04ZN-30	4751023401430	Cinkots, tērauda pārklājums	3.0 m	0.4 mm	25 gab.

**Uzstādīšanas ieteikumi:**

Lai iegūtu stingru savienojumu, pamatnei ir jābūt sausai, līdzenai, tīrai no netīrumiem, putekļiem un taukvielām. Profila saīsināšanai izmanto tam speciāli paredzētās profilu griešanas šķēres.

**Uzglabāšana:**

Profilus ieteicams uzglabāt horizontāli.  
Profili jāuzglabā kartona kastēs, sausā vietā.  
Ieteicamā uzglabāšanas temperatūra -5°C līdz +40°C.  
Maksimālais ieteicamais uzglabāšanas laiks ir 24 mēneši.

**RAŽOTS ES**

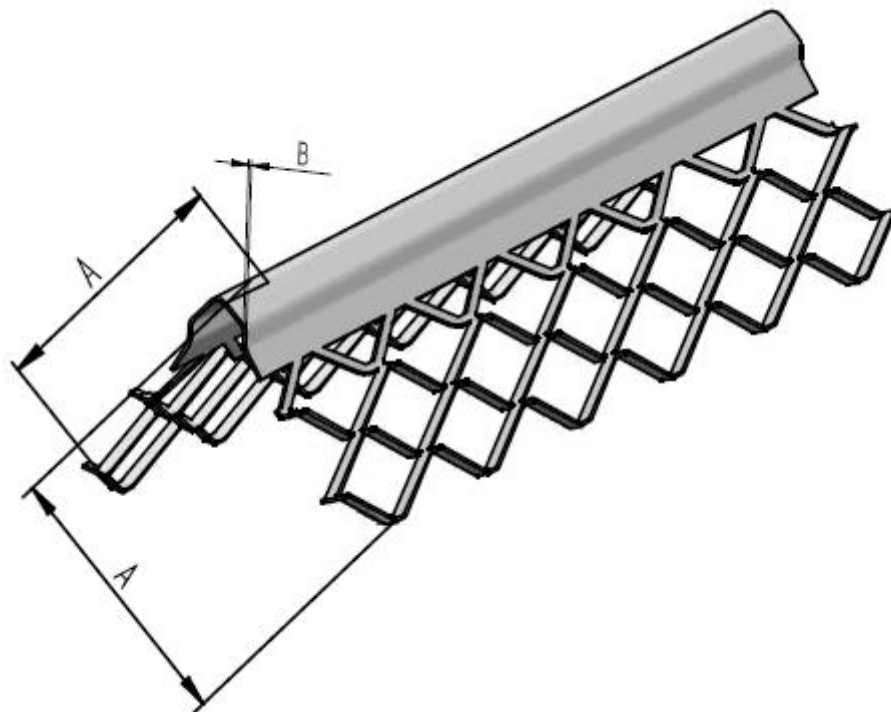
Izplatītājs: SIA "Albau" – Ritvari, Rumbula, Stopiņu novads, LV-2121, Latvija, Reģ.Nr. – 40103561205



**PSC 04ZN / Cinkota stūra šina**

Veids

Cinkota stūra šina 34x34 – B mm



Izmēri [mm]	Ass stūris 34 x 34 –	A 34	B 0,4
	Atšķirība ±	1,0	0,0
Profila garums [m]	2.5; 3.0		
Garuma atšķirības [mm]	± 5		
Materiāls	Cinkots tērauds.		

**RAŽOTS ES**

Izplatītājs: SIA "Albau" – Ritvari, Rumbula, Stopiņu novads, LV-2121, Latvija, Reģ.Nr. – 40103561205

